

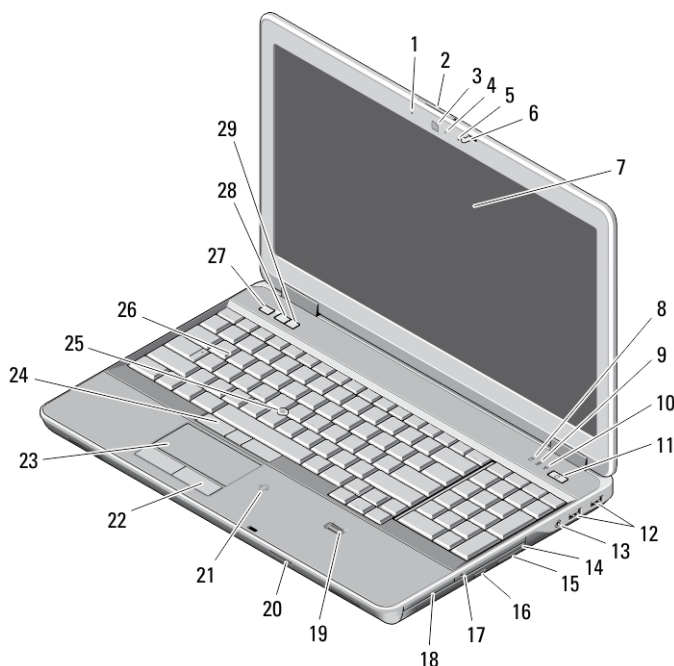
# Dell Latitude E6540

## Informacije o nastavitvi in funkcijah

### O opozorilih

 **Opozorilo: OPOZORILO** označuje možnost poškodb lastnine, telesnih poškodb ali smrti.

### Pogled s sprednje in zadnje strani



**Skica 1. Pogled s sprednje strani**

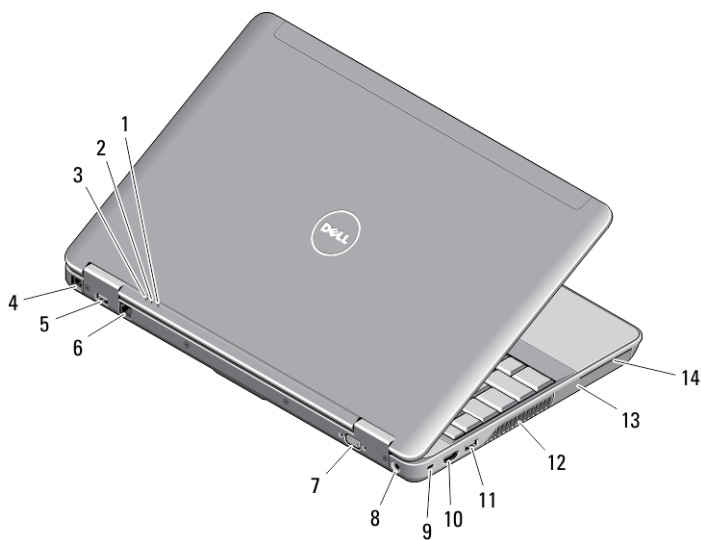
- |                                |                        |
|--------------------------------|------------------------|
| 1. mikrofonski                 | 3. kamera              |
| 2. Zapah za sprostitve zaslona | 4. lučka stanja kamere |



OYVGDVA00

Regulativni model: P29F  
Regulativni tip: P29F001  
2013 - 04

- |  |   |
|--|---|
| 5. mikrofون                              | 19. Bralnik prstnih odtisov                         |
| 6. Zapah zaslona                         | 20. bralnik pomnilniških kartic Secure Digital (SD) |
| 7. zaslon                                | 21. Bralnik brezkontaktnih pametnih kartic          |
| 8. Lučka dejavnosti trdega diska         | 22. gumba sledilne ploščice (2)                     |
| 9. lučka stanja baterije                 | 23. sledilna ploščica                               |
| 10. lučka stanja brezžične povezave      | 24. gumba sledilne palice (2)                       |
| 11. gumb za vklop                        | 25. sledilna palica                                 |
| 12. priključka USB 3.0 (2)               | 26. tipkovnica                                      |
| 13. priključek za zvok/mikrofون          | 27. gumb za izklop zvoka                            |
| 14. optični pogon                        | 28. gumb za zmanjšanje glasnosti                    |
| 15. zapah za sprostitev optičnega pogona | 29. gumb za povečanje glasnosti                     |
| 16. gumb za izmet optičnega pogona       |   |
| 17. stikalo za brezžično povezavo        |   |
| 18. bralnik kartice ExpressCard          |   |



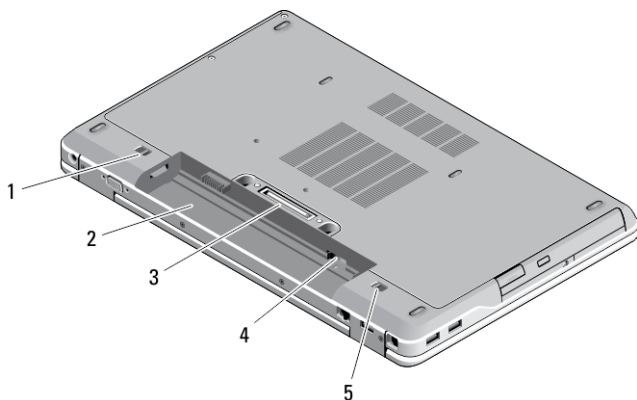
**Skica 2. Pogled z zadnje strani**

- |                                  |   |
|----------------------------------|---|
| 1. lučka stanja napajanja        | 5. Priključek USB 3.0 s funkcijo PowerShare |
| 2. Lučka dejavnosti trdega diska | 6. omrežni priključek                       |
| 3. lučka stanja baterije         | 7. priključek VGA                           |
| 4. Priključek za modem           |   |

- |                            |                             |
|----------------------------|-----------------------------|
| 8. napajalni priključek    | 12. odprtine za hlajenje    |
| 9. reža za varnostni kabel | 13. trdi disk               |
| 10. priključek HDMI        | 14. Reža za pametno kartico |
| 11. priključek USB 3.0     |                             |

**⚠ Opozorilo: Ne prekrivajte prezračevalnih rež in vanje ne potiskajte predmetov. Poskrbite, da se reže ne zamašijo zaradi prahu. Vklapljenega računalnika Dell ne shranjujte v okolju z majhnim pretokom zraka, na primer v zaprti aktovki, saj lahko pride do poškodb računalnika ali do požara. Računalnik vključi ventilator, ko se segreje. Hrup ventilatorja je običajen pojav in ne pomeni, da je prišlo do napake na ventilatorju ali računalniku.**

## Pogled s spodnje strani





**Skica 3. Pogled s spodnje strani**


1. zapah za sprostitev baterije (levo)
2. ležišče za baterijo
3. priključek združitvene postaje
4. Reža za kartico SIM
5. zapah za sprostitev baterije (desno)

## Hitra namestititev

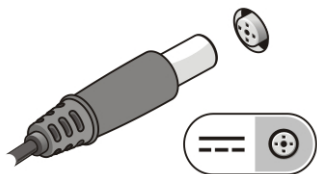
 **Opozorilo:** Preden začnete postopke v tem poglavju, preberite varnostna navodila, ki so priložena računalniku. Za dodatne informacije o varnem delu si oglejte [www.dell.com/regulatory\\_compliance](http://www.dell.com/regulatory_compliance)

 **Opozorilo:** Napajalnik na izmenični tok (AC) je primeren za vse električne vtičnice po svetu, vendar pa se napajalni priključki in razdelilniki lahko med državami razlikujejo. Če uporabljate nezdružljiv kabel ali če je kabel nepravilno priključen v razdelilnik ali električno vtičnico, lahko pride do požara ali poškodbe opreme.

 **POZOR:** Ko kabel napajalnika na izmenični tok odklopite iz računalnika, primite za priključek in ne za kabel ter trdno, a nežno povlecite, da ne poškodujete kabla. Ko ovijate kabel napajalnika na izmenični tok, upoštevajte kot priključka na napajalniku na izmenični tok, da ne poškodujete kabla.

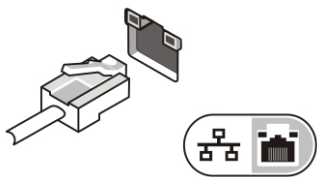
 **OPOMBA:** Nekatere naprave niso priložene, če jih niste naročili.

1. Priključite napajalnik na izmenični tok v priključek za napajalnik na računalniku in v električno vtičnico.



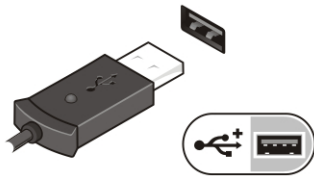
Skica 4. Napajalnik na izmenični tok

2. Priključite omrežni kabel (dodatna možnost).



Skica 5. Omrežni priključek

3. Priključite naprave USB, kot sta miška ali tipkovnica (dodatna možnost).




Skica 6. Priključek USB


4. Dvignite zaslon računalnika in pritisnite gumb za vklop računalnika.



Skica 7. Gumb za vklop

-  **OPOMBA:** Priporočamo, da pred nameščanjem kakršnih koli kartic ali povezovanjem računalnika z združitveno postajo ali drugo zunanjo napravo, na primer s tiskalnikom, vsaj enkrat vklopite in izklopite računalnik.

## Tehnični podatki

-  **OPOMBA:** Ponudba se lahko razlikuje glede na regijo. Naslednji tehnični podatki so tisti, ki jih za dostavo z računalnikom zahteva zakon. Za več informacij o konfiguraciji računalnika kliknite **Start** → **Pomoč in podpora** ter izberite možnost za prikaz podatkov o vašem računalniku.

---

### Napajanje

---

|                             |                                     |
|-----------------------------|-------------------------------------|
| Napajalnik na izmenični tok | 65 W, 90 W in 130 W                 |
| Vhodna napetost             | 100–240 V AC                        |
| gumbna baterija             | 3 V CR2032 litijeva gumbna baterija |

---

### Mere

---

|         |                      |
|---------|----------------------|
| Višina  | 33,40 mm (1,31 in)   |
| Širina  | 379,00 mm (14,92 in) |
| Globina | 250,50 mm (9,86 in)  |

---

**Mere**

---

Teža (s 4-celično baterijo) 2,36 kg (5,21 lb)

---

**Okolje**

---

Delovna temperatura od 0 °C do 35 °C (od 32 °F do 95 °F)

## Information para NOM (únicamente para México)

Naslednje informacije so navedene na napravi, ki je opisana v tem dokumentu, in so v skladu z zahtevami uradnega mehiškega standarda (NOM).

|                         |                         |
|-------------------------|-------------------------|
| Voltaje de alimentación | 100 V AC – 240 V AC     |
| Frecuencia              | 50 Hz – 60 Hz           |
| Consumo eléctrico       | 1,5 A/1,6 A/1,7 A/2,5 A |
| Voltaje de salida       | 19,50 V de CC           |
| Intensidad de salida    | 3,34 A/4,62 A/6,7A      |

## Iskanje dodatnih informacij in virov

Glejte varnostne dokumente in predpise, ki so bili priloženi računalniku, ter stran v zvezi s skladnostjo s predpisi [www.dell.com/regulatory\\_compliance](http://www.dell.com/regulatory_compliance) za več informacij o:

- najboljšem ravnanju glede varnosti,
- predpisanih certifikatih,
- ergonomiki.

Oglejte si [www.dell.com](http://www.dell.com) za več informacij o:

- garanciji,
- določilih in pogojih (le za ZDA),
- licenčni pogodbi za končnega uporabnika.

Dodatne informacije o svojem izdelku dobite na [www.dell.com/support/manuals](http://www.dell.com/support/manuals).

© 2013 Dell Inc.

Blagovne znamke, uporabljene v tem besedilu: Dell™, logotip DELL, Dell Precision™, Precision ON™, ExpressCharge™, Latitude™, Latitude ON™, OptiPlex™, Vostro™ in Wi-Fi Catcher™ so blagovne znamke družbe Dell Inc. Intel®, Pentium®, Xeon®, Core™, Atom™, Centrino® in Celeron® so registrirane blagovne znamke ali blagovne znamke družbe Intel Corporation v Združenih državah in drugih državah. AMD® je registrirana blagovna znamka in AMD Opteron™, AMD Phenom™, AMD Sempron™, AMD Athlon™, ATI Radeon™ in ATI FirePro™ so blagovne znamke družbe Advanced Micro Devices, Inc. Microsoft®, Windows®, MS-DOS®, Windows Vista®, gumb start za Windows Vista in Office Outlook® so blagovne znamke ali registrirane blagovne znamke družbe Microsoft Corporation v Združenih državah in/ali drugih državah. Blu-ray Disc™ je blagovna znamka v lasti družbe Blu-ray Disc Association (BDA) in je na diskih in predvajalnikih uporabljena z licenco. Besedna znamka Bluetooth® je registrirana blagovna znamka v lasti družbe Bluetooth® SIG, Inc. in družba Dell Inc. jo uporablja z dovoljenjem. Wi-Fi® je registrirana blagovna znamka združenja Wireless Ethernet Compatibility Alliance, Inc.